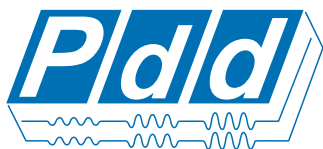


# LED 高亮度燈泡



- 與傳統的白熾燈泡具有相同的尺寸及亮度，420lm(暖白2700~3200k)，耗電量 6.8W (86~264 VAC / 50~60 Hz)。
- 市場上同類產品中重量最輕，溫度最低，專利散熱材料技術使得光源輸出穩定衰減緩慢。
- 球體全面性發光方向，與一般白熾燈泡相似。
- 高顯色指數大於75，光線分佈均勻，提供人們最舒適的照明。
- 環保，符合RoHS/REACH法規，低二氧化碳污染。
- 可完全取代現有的白熾燈泡，但節省80%的能源消耗，且具有40,000小時的超長壽命，是一般燈泡的40倍以上。



## LED 高亮度燈泡

## 規格

編號	BL07E26A
----	----------

## 外觀

接頭	E26/E27/E17
----	-------------

外型	A19
----	-----

材質	Glass cover, aluminum
----	-----------------------

照度衰減90%@ 25°C	10,000 hrs
---------------	------------

照度衰減75%@ 25°C	40,000 hrs
---------------	------------

工作溫度	-20~65°C
------	----------

溼度	60%
----	-----

## 光學

光通量	420 lm/465 lm
-----	---------------

照度(1米)	115 lux (warm white)
--------	----------------------

	140 lux (cold white)
--	----------------------

色溫	2700~3200K (warm white)
----	-------------------------

	5000~6000K (cool white)
--	-------------------------

顯色指數(CRI)	80
-----------	----

視角	360°
----	------

## 電源

輸入電壓	86~264VAC / 50~60Hz
------	---------------------

功率消耗	6.8W
------	------

相當於白熾燈泡	60W
---------	-----

電源效率	80%
------	-----

## 其他

尺寸(寬x長)	60x113.5
---------	----------

淨重(gs)	75gs
--------	------

保固	System: 3 years; LED: 40,000 hrs
----	----------------------------------



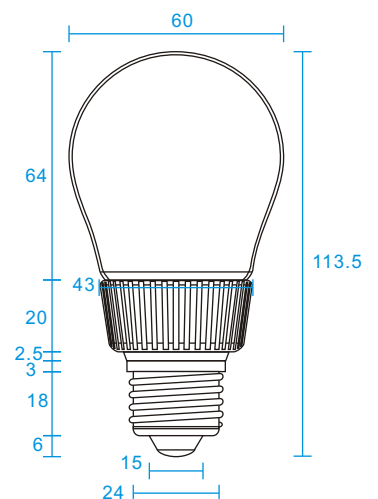
崇光照明股份有限公司

地址：台北縣土城市中央路4段51號5樓

總機：+886-2-2269-6818

傳真：+886-2-2269-1055

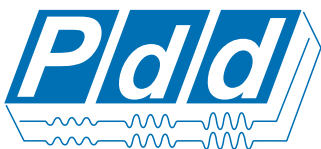
http://www.pd3.com.tw



# LED 高亮度燈泡



- 與傳統的白熾燈泡具有相同的尺寸及亮度，330lm(暖白2700~3200k)，耗電量 5.6W (86~264 VAC / 50~60 Hz)。
- 市場上同類產品中重量最輕，溫度最低，專利散熱材料技術使得光源輸出穩定衰減緩慢。
- 球體全面性發光方向，與一般白熾燈泡相似。
- 高顯色指數大於75，光線分佈均勻，提供人們最舒適的照明。
- 環保，符合RoHS/REACH法規，低二氧化碳污染。
- 可完全取代現有的白熾燈泡，但節省80%的能源消耗，且具有40,000小時的超長壽命，是一般燈泡的40倍以上。



## LED 高亮度燈泡

## 規格

編號	BL05E26A	BL04E17G
外觀	—	
接頭	E26/E27/E17	E17
外型	A19	G50
材質	Glass cover, aluminum	
照度衰減90%@ 25°C	10,000 hrs	
照度衰減75%@ 25°C	40,000 hrs	
工作溫度	-20~65°C	
溼度	60%	

## 光學

光通量	330 lm/420 lm	275 lm/340 lm
照度(1米)	85±5 lux (warm white)	70±5 lux (warm white) 102±5 lux (cold white)
色溫	2700~3200K (warm white) 5000~7000K (cool white)	
顯色指數(CRI)	360°	
視角	80	

## 電源

輸入電壓	86~264VAC / 50~60Hz	
功率消耗	5.6W	4.5W
相當於白熾燈泡	60~40W	40W
電源效率	80%	

## 其他

尺寸(寬x長)	60x115.5	50x83
淨重(g)	78gs	60gs
保固	System: 3 years; LED: 40,000 hrs	



崇光照明股份有限公司  
 地址：台北縣土城市中央路4段51號5樓  
 總機：+886-2-2269-6818  
 傳真：+886-2-2269-1055  
<http://www.pd3.com.tw>

